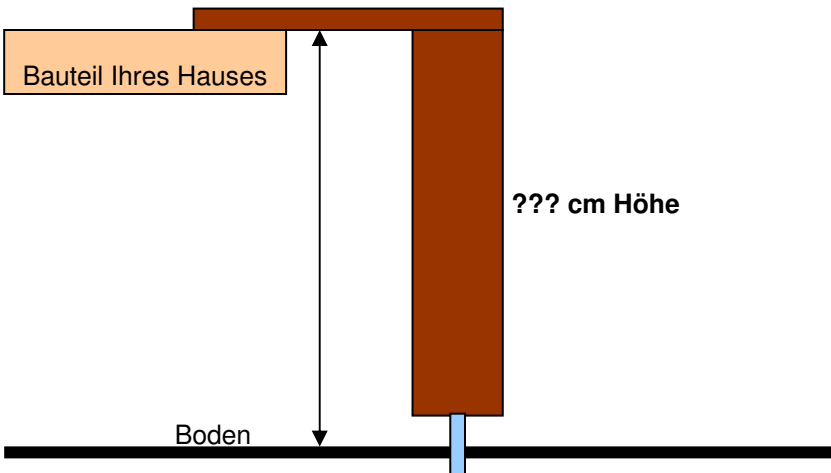


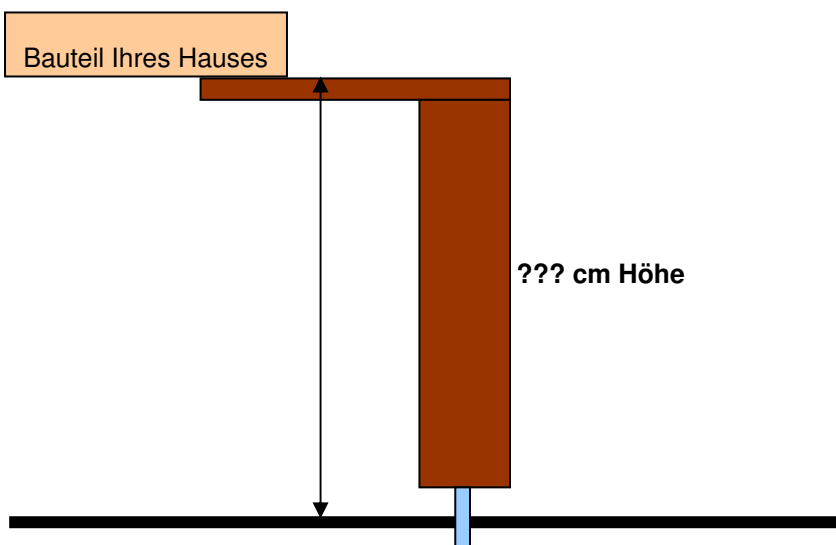
Sapperlot Katzentreppe. Wie Masse angeben!

Erklärungen erfassen sie in der Texteingabe beim Shop. Basierend auf diesen Zeichnungen. Oder Schreiben sie diese in einem separaten Mail.

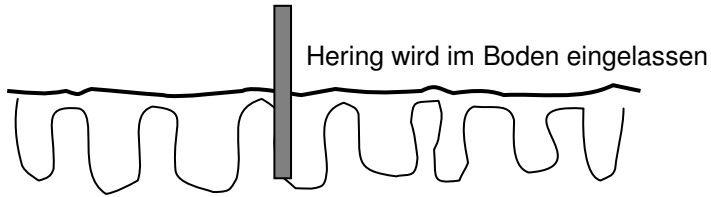


Geben sie immer das Mass vom Boden zu der Kontaktstelle des Podest am Bauteil an. Ganz gleich ob das Podest unten oder oben montiert wird. Die Differenz kann unten mit der Verstellung ausgeglichen werden.

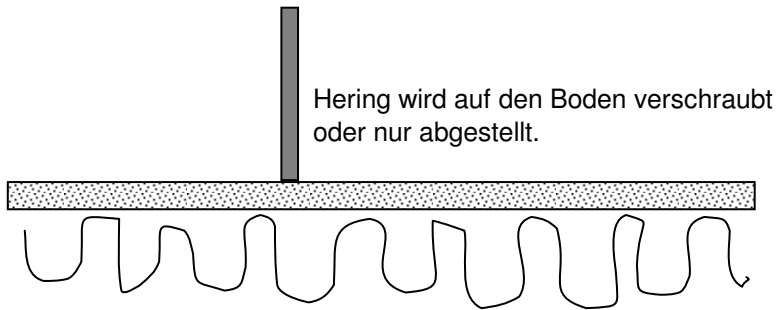
Eingabe im Shop des Masses in m (452cm oder 4250mm = 4.52 m) !



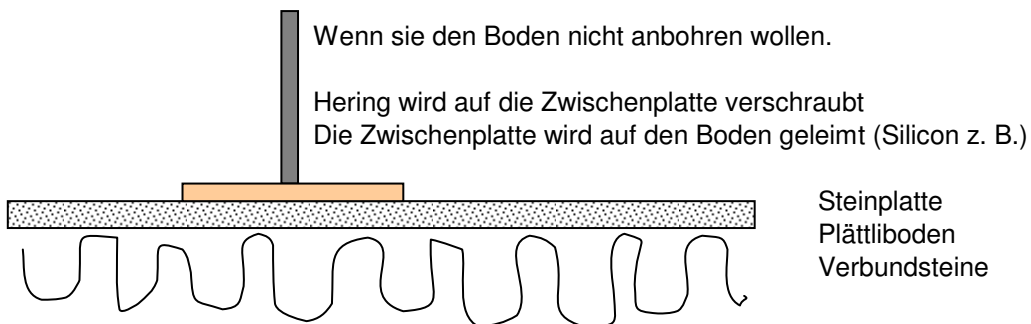
Böden: Das System lässt alle Boden-Montage-Varianten zu.



Rasen
Kies
Steine
Erde

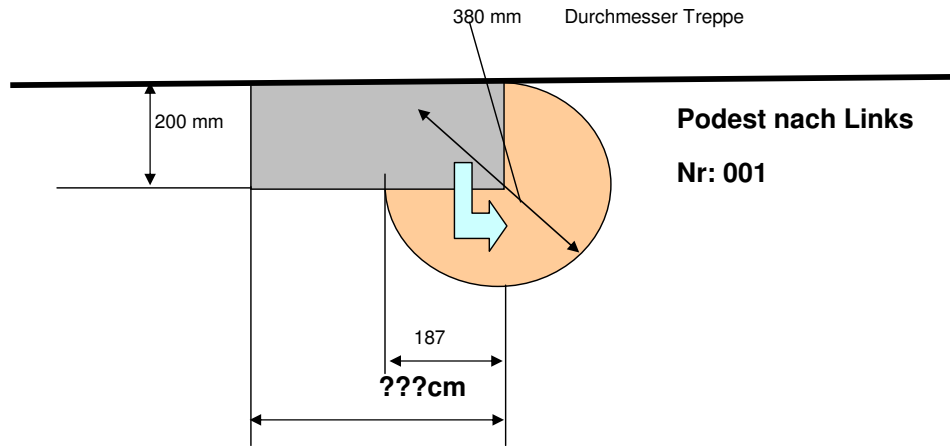


Steinplatte
Plättliboden
Verbundsteine

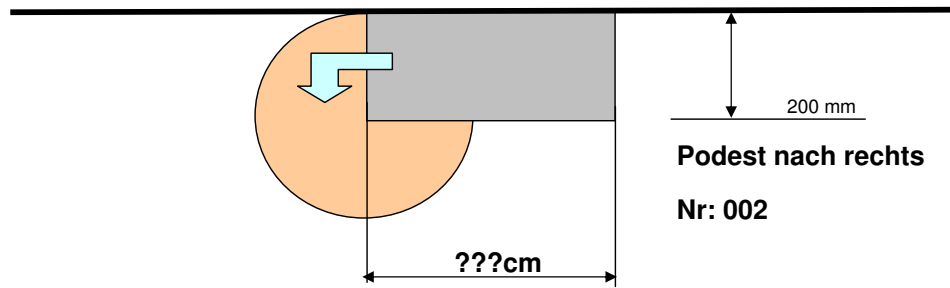


Steinplatte
Plättliboden
Verbundsteine

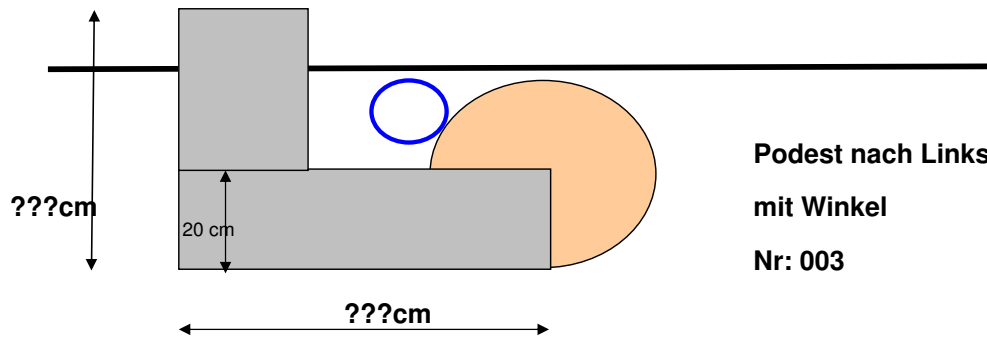
Sapperlot 1 Podest (Norm) oben.



Podest Länge in cm bestellen

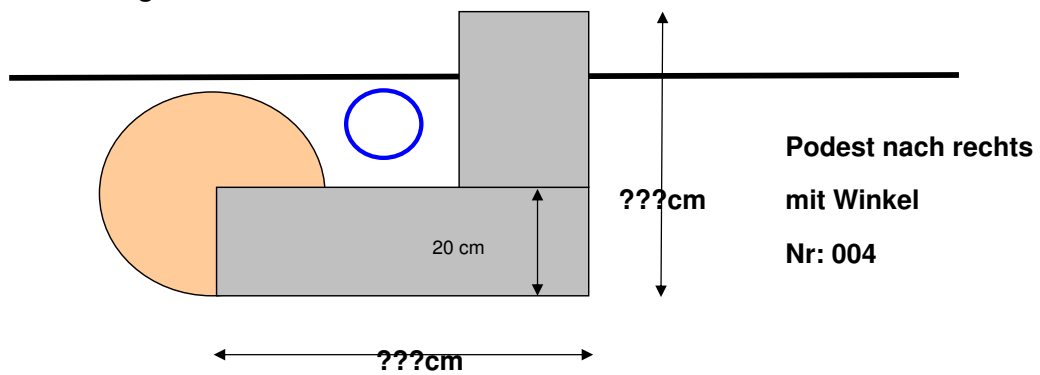


Podest Länge in cm bestellen

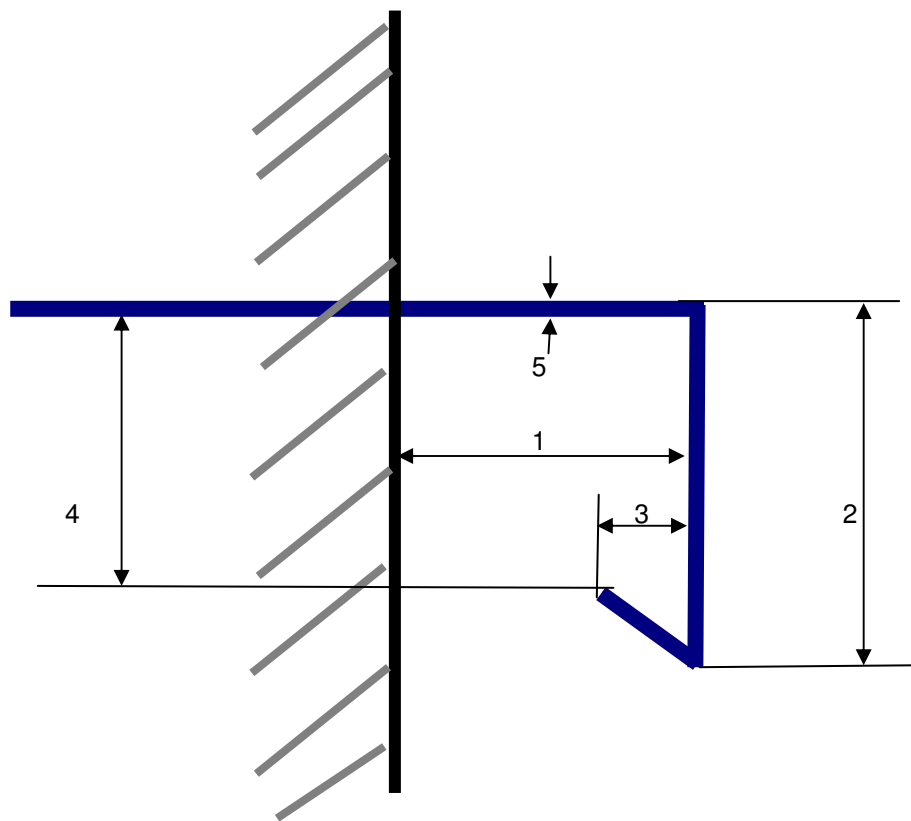


Masse Länge, Tiefe addieren und zusammenzählen und in cm angeben.

1 Winkelzuschlag mitbestellen.



Für weitere Situationen und Podestformen bitte eine Skizze verfassen.



- | | |
|-----------------------|----|
| 1 Innenmass | mm |
| 2 Höhe Fensterbank | mm |
| 3 Rückbord horizontal | mm |
| 4 Höhe Innenmass | mm |
| 5 Blechstärke | mm |